



Le sl-gabarit de protrusion

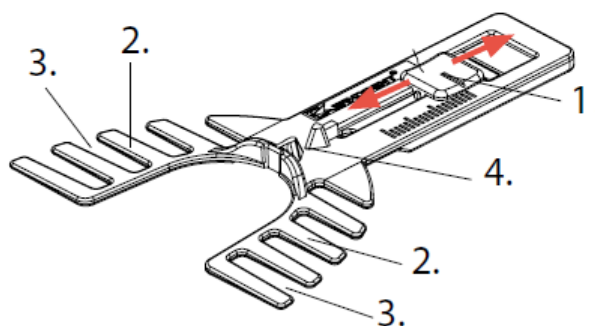
permet de facilement enregistrer au patient l'avancement de la mâchoire inférieure pour le Silensor-sl.

Recommandation pour des gouttières de protrusion mandibulaire:

L'avancement de la mâchoire inférieure doit être équivalent à la moitié de la protrusion maximale atteignable par le patient. Ou bien un avancement déjà connu et effectif est ajusté.

Les caractéristiques du sl-gabarit de protrusion:

1. curseur de protrusion
2. surfaces d'enregistrement élastiques
3. rétentions d'enregistrement coniques
4. centre de la zone à mordre pour les dents antérieure de la mâchoire supérieure et inférieure.



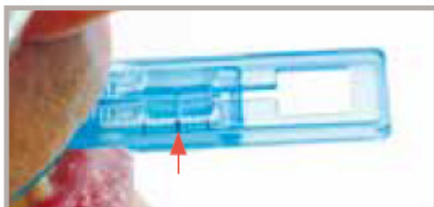
1. Placer le sl-gabarit de protrusion. Observer le centre de la zone à mordre des dents antérieures.



2. Marquer l'occlusion habituelle. Pousser la mâchoire inférieure au maximum à l'avant sans déviations latérales.



3. Marquer la protrusion maximale. Enlever le gabarit.



4. Marquer la protrusion désirée et ajuster le gabarit conformément.



5. Insérer le gabarit et enregistrer.



Gabarit avec enregistrement enlevé.